

**БРОНЕКОНСТРУКЦИИ
ООО «МТМ-ПРО»**

**ДЛЯ ТОПЛИВНО-ЭНЕРГЕТИЧЕСКОГО
КОМПЛЕКСА РОССИИ**

СОЗДАЕМ

ВАШУ БЕЗОПАСНОСТЬ



КАТАЛОГ ПРОДУКЦИИ 2024
ГРУППА КОМПАНИЙ «МТМ-ПРО»

О КОМПАНИИ



Компания ООО «МТМ-ПРО» в последнее десятилетие прочно закрепилась в лидерах отрасли по производству защитных изделий для режимных объектов МВД, ФСБ, ФСИН, Министерства обороны. Стабильная перспектива присутствия на знаковых стройках данного направления послужила толчком для освоения новых рынков, имеющих потребность в обеспечении объектов защитными пулестойкими конструкциями.

Анализ последних изменений в сферах российской промышленности показал, что наибольшую активность в развитии нормативных требований к инженерно-технической укреплённости показывает топливно-энергетический комплекс. Приняв во внимание указанные тенденции, в 2019 году ООО «МТМ-ПРО» запускает важный этап проработки вариантов сотрудничества с Заказчиками из газодобывающей отрасли.

Как результат, за 5 лет непрерывной работы по развитию номенклатуры и улучшению качественных показателей компания ООО «МТМ-ПРО» стала одним из немногих производителей, чья продукция хорошо знакома как подрядным организациям, так и проектным институтам, с которыми регулярно проводятся консультационные сессии. Благодаря этому, при проектировании новых зданий характеристики стен и перегородок изначально формируются с учётом конструктивных особенностей изделий ООО «МТМ-ПРО».

КЛИЕНТООРИЕНТИРОВАННОСТЬ



Выбор ООО «МТМ-ПРО» в качестве поставщика является результатом комплексной работы специалистов компании с Заказчиками на всех стадиях проекта, от разработки до сдачи объекта в эксплуатацию. Отличительной чертой этой работы можно назвать подготовку уникальных решений под конкретные объекты. Это касается и строительства новых зданий, и проведения капитальных ремонтов. Такой подход позволяет получить ценный опыт и способствует снижению конкуренции.

Конкурентоспособность обеспечивается и высокими стандартами работы с клиентами. Еще на стадии предоставления коммерческого предложения специалисты ООО «МТМ-ПРО» вносят аргументированные уточнения и корректировки в предоставленный проект, чем подтверждают свою компетенцию и профессионализм. Принципиальной позицией является качественное и надежное выполнение своих обязательств. Именно поэтому порядка половины заказов компания ООО «МТМ-ПРО» получает от своих прежних заказчиков либо благодаря положительным рекомендациям и отзывам на изделия, установленные ранее на других объектах.

Тесное сотрудничество с проектными институтами и применение уникальных разработок позволили компании ООО «МТМ-ПРО» добиться устойчивого роста не только в газовой промышленности, но и в смежных областях (нефтяная промышленность, энергетическая промышленность).

ДВЕРНЫЕ ПУЛЕСТОЙКИЕ БЛОКИ СЕРИИ «АФИНА»



ОПИСАНИЕ СЕРИИ:

Дверные пулестойкие блоки серии «АФИНА» применяются в случаях, когда в охраняемых помещениях требуется защита от прострела огнестрельным оружием. В зависимости от необходимого класса пулестойкости структура дверей имеет отличительные особенности в конструктиве. Данные особенности имеют первоочередное влияние на вес пулестойких дверей, что, в свою очередь, должно учитываться на стадии проработки материала и толщины стен и перегородок в проектируемых зданиях.



ТЕХНИЧЕСКИЕ ХАРАКТЕРИСТИКИ:

- Размеры: возможны любые размеры по согласованию с заказчиком.
- Цвет изделия: изделие покрыто грунтом и окрашено порошковой краской в цвет RAL.
- Сертификация: выдается сертификат соответствия.
- Гарантия: 12 месяцев. На изделие выдается паспорт, включающий гарантийный талон.



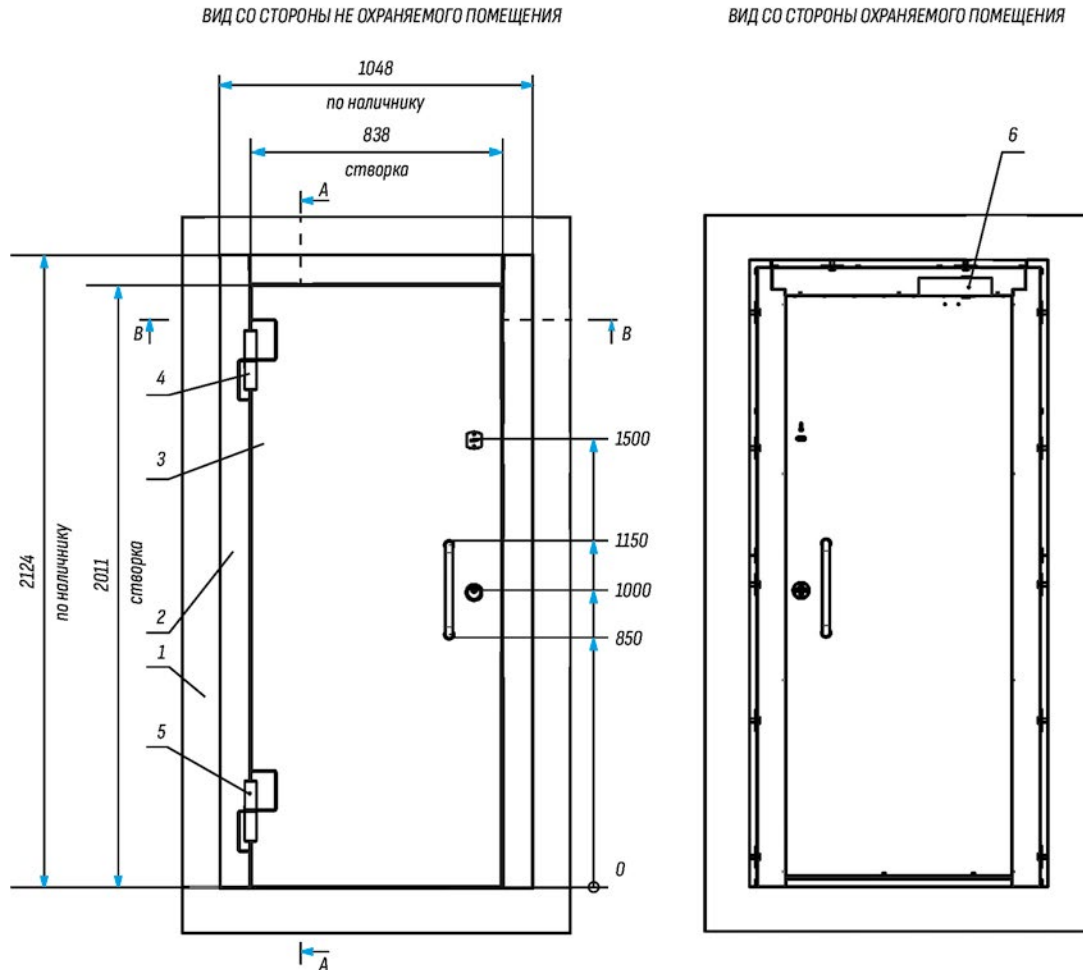
ЗАЩИТНЫЕ ХАРАКТЕРИСТИКИ:

- Класс пулестойкости: на выбор заказчика – Бр1, Бр2, Бр3, Бр4, Бр5 ГОСТ Р 51112-97.

ТИПОВОЙ ЧЕРТЕЖ ДВЕРИ

МАССА, КГ

458



ПОЗИЦИЯ	НАИМЕНОВАНИЕ	ТИПОРАЗМЕР	КОЛИЧЕСТВО, ШТ.
1.	Проем		1
2.	Коробка		1
3.	Створка		1
4.	Петля 40 x 200 регулируемая левая		1
5.	Петля 40 x 200 нерегулируемая левая		1
6.	Доводчик дверной Dorma	TS 83 EN 3-6	1
7.	Болт анкерный	12 x 140	12

- Дверь грунтуется и окрашивается порошковой краской в цвет по стандарту RAL 7004 (шагрень).
- Дверь комплектуется:
 - замок МЕТТЭМ 3В1 711.0.0 – 1 шт.;
 - замок МЕТТЭМ 3В8 140.0.1 – 1 шт.;
 - механизм цилиндрический 35 x 65 – 1 шт.;
 - броненакладка цилиндрического замка Arcps Protector Basic CR – 1 шт.;
 - накладка сувальдного замка МЕТТЭМ 160 M184.040 – 1 шт.;
 - броненакладка сувальдного замка (на створке) – 1 шт.;
 - ручка-скоба Arcps HC-0901-25/300-INOX – 1 компл.;
 - доводчик Dorma TS 83, EN 3-6 – 1 шт.;

- петля подшипниковая регулируемая $\varnothing 40 \times 200$ – 1 шт.;
 - петля подшипниковая нерегулируемая $\varnothing 40 \times 200$ – 1 шт.
- Размеры двери в свету:
 - по притворам – 758 x 1954;
 - до полотна при открытии створки на 90° (без учета фурнитуры) – 683 x 1954.
 - Дверь крепится в проеме болтом анкерным 12 x 140 через монтажные пластины.
 - Монтажный зазор от прострела закрывается пустойкой наличником.
 - Узлы крепления носят рекомендательный характер.

ДВЕРНЫЕ ВЗЛОМОСТОЙКИЕ БЛОКИ СЕРИИ «КАЛИПСО»



ОПИСАНИЕ СЕРИИ:

Дверные взломостойкие блоки серии «КАЛИПСО» применяются в случаях, когда к объекту применяются повышенные требования по защите от несанкционированного проникновения. Взломостойкие характеристики дверей обеспечиваются не только замками высокого класса защиты. Многое зависит и от внешней, и внутренней структуры изделия. Устойчивые к взлому стальные двери не рекомендуется производить со смотровыми окнами больших размеров. Замки в подобных дверных конструкциях желательно устанавливать различной секретности и механики работы.



ТЕХНИЧЕСКИЕ ХАРАКТЕРИСТИКИ:

- Размеры: возможны любые размеры по согласованию с заказчиком.
- Цвет изделия: изделие покрыто грунтом и окрашено порошковой краской в цвет RAL.
- Сертификация: выдается сертификат соответствия.
- Гарантия: 12 месяцев. На изделие выдается паспорт, включающий гарантийный талон.



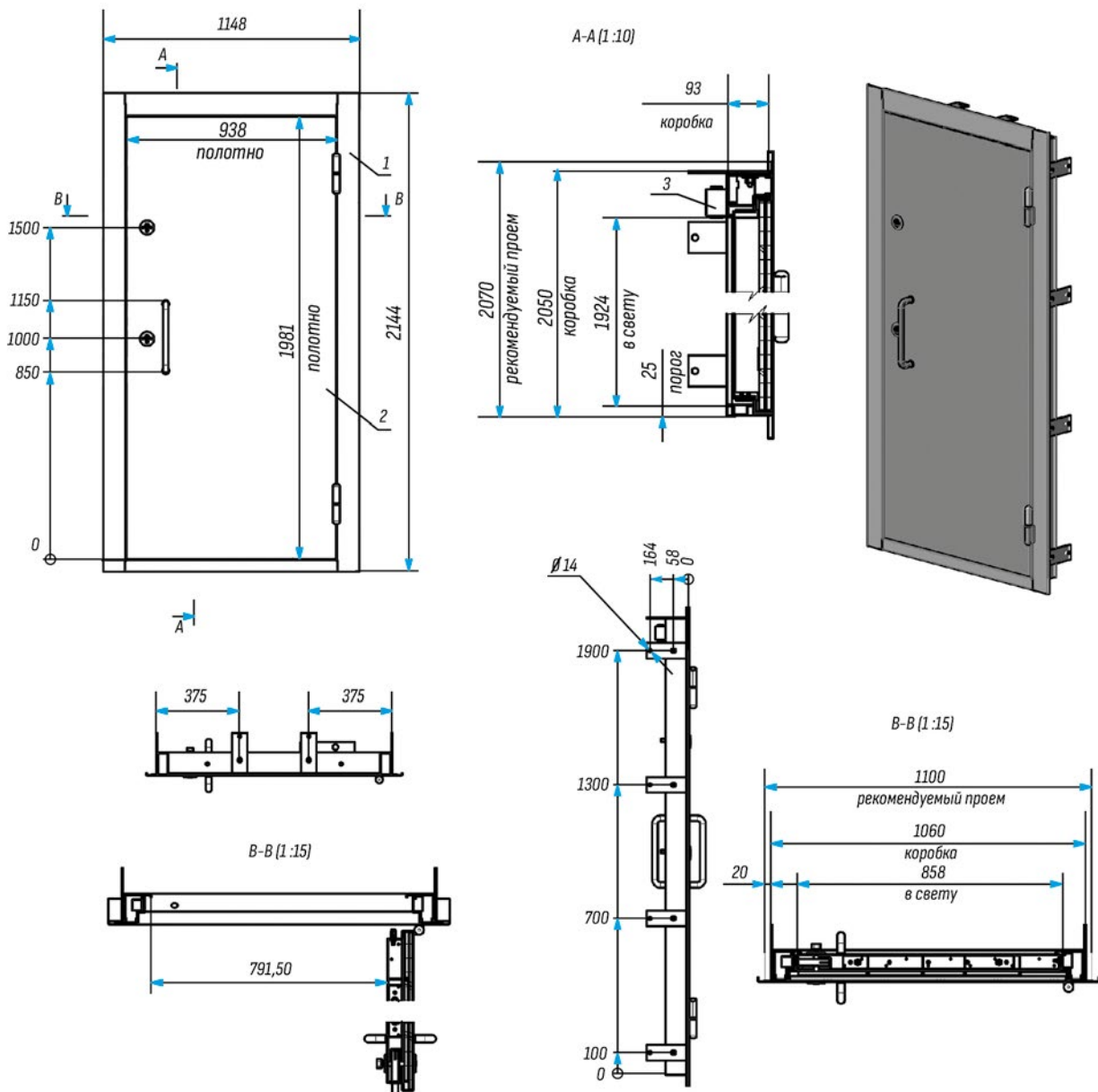
ЗАЩИТНЫЕ ХАРАКТЕРИСТИКИ:

- Класс устойчивости к взлому: на выбор заказчика – 0, H0, I, II, III, V ГОСТ Р 51113-97.

ТИПОВОЙ ЧЕРТЕЖ ДВЕРИ

МАССА, КГ

250



ПОЗИЦИЯ	НАИМЕНОВАНИЕ	ТИПОРАЗМЕР	КОЛИЧЕСТВО, ШТ.
1.	Коробка		1
2.	Створка		1
3.	Доводчик дверной Dorma	TS 83 EN 3-6	1

1. Комплектация:

- замок врезной механического типа цилиндрический МЕТТЭМ (4 класс защиты ГОСТ 5089-2011), ключ-вертушка — 1 шт.;
 - замок врезной механического типа цилиндрический МЕТТЭМ (4 класс защиты ГОСТ 5089-2011), ключ-вертушка — 1 шт.;
 - ручка-скоба Арес HC - 0901-25/300 INOX нерж. сталь — 1 компл.;
 - дверной доводчик DORMA TS 83 EN 3-6 в комплекте со стандартной рычажной тягой — 1 шт.
2. Габаритные размеры двери (коробка) 1060 (ш) x 2050 (в) мм.
 3. Наличник контур коробки (3 стороны) 50 мм со стороны атаки.
 4. Порог — 23 - 25 мм.

5. Крепление в проем. Через отверстия $\varnothing 11$ мм в коробке и / или монтажные пластины толщиной 6 мм болтами М 10 x 140 мм.
 6. Расчетное значение коэффициента сопротивления теплопередачи не менее 0,6 кв м °С/Вт.
 7. Изделие предварительно грунтуется, затем окрашивается порошковой краской в цвет по стандарту RAL 7004 (шагрень).
 8. Дополнительная информация: Расстояние между замками не менее 350 мм. Применяются регулируемые ответные планки. Применяются противосъемные ригели.
 9. Ревизионный люк обслуживания замков, доводчик, вертушки со стороны охраняемого помещения.

ДВЕРНЫЕ ОГНЕСТОЙКИЕ БЛОКИ СЕРИИ «ФЕНИКС»



ОПИСАНИЕ СЕРИИ:

Дверные огнестойкие блоки серии «ФЕНИКС» разработаны конструкторским отделом ООО «МТМ-ПРО» специально для режимных объектов и являются усиленными высокопрочными дверями, состоящими из коробки (рамы) и створки (створок) коробчатого сечения с толщиной стальных листов по 2 мм. Увеличенная толщина используемого стального листа (по сравнению со стандартными противопожарными дверями с листом толщиной в 1 – 1,5 мм) обусловлена тем, что объекты, в которых эти конструкции используются, являются режимными.



ТЕХНИЧЕСКИЕ ХАРАКТЕРИСТИКИ:

- Размеры: возможны любые размеры по согласованию с заказчиком.
- Цвет изделия: изделие покрыто грунтом и окрашено порошковой краской в цвет RAL.
- Сертификация: выдается сертификат соответствия.
- Гарантия: 12 месяцев. На изделие выдается паспорт, включающий гарантийный талон.



ЗАЩИТНЫЕ ХАРАКТЕРИСТИКИ:

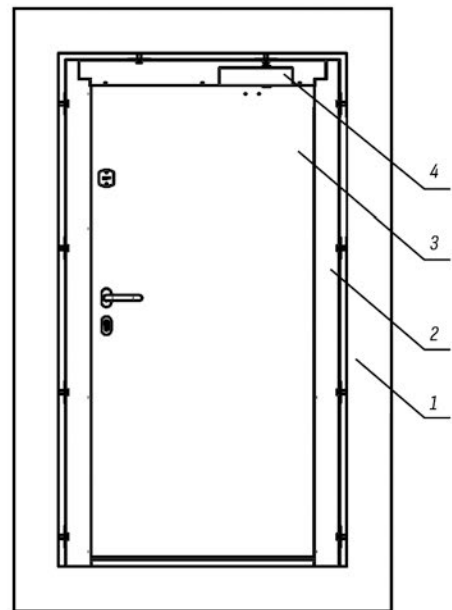
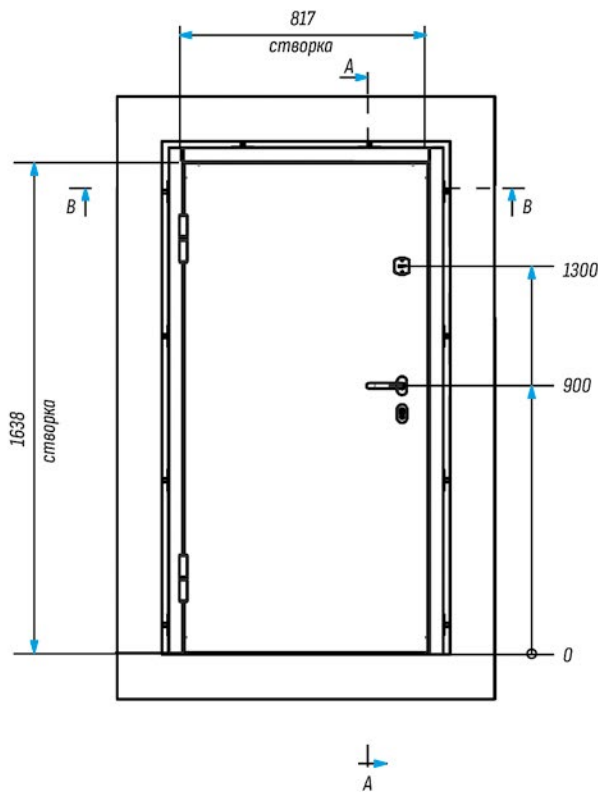
- Предел огнестойкости: на выбор заказчика – EI30, EI60, EIS60.

ТИПОВОЙ ЧЕРТЕЖ ДВЕРИ

МАССА, КГ	125
-----------	-----

ВИД СО СТОРОНЫ НЕ ОХРАНЯЕМОГО ПОМЕЩЕНИЯ

ВИД СО СТОРОНЫ ОХРАНЯЕМОГО ПОМЕЩЕНИЯ



ПОЗИЦИЯ	НАИМЕНОВАНИЕ	ТИПОРАЗМЕР	КОЛИЧЕСТВО, ШТ.
1.	Проем		1
2.	Коробка		1
3.	Створка		1
4.	Доводчик дверной Dorma	TS 83 EN 3-6	1
5.	Болт анкерный	12 x 140	10

1. Дверь грунтуется и окрашивается порошковой краской в цвет по стандарту RAL 9016 (шагрень).

2. Дверь комплектуется:

- замок МЕТТЭМ 3В7 713.0.0 – 1 шт.;
- замок МЕТТЭМ 3В8 140.0.1 Z80 – 1 шт.;
- механизм цилиндрический 35С х 45 – 1 шт.;
- накладка цилиндрического замка Аресс DP-C-09-INOX – 1 компл.;
- накладка сувальдного замка МЕТТЭМ 160 M184.040 – 1 компл.;
- ручка нажимная Аресс Н-0903-INOX – 1 компл. (усиленная);

- доводчик DORMA TS 83, EN 3-6 – 1 шт.;

- петля подшипниковая регулируемая Ø 25 x 160 – 2 шт.;

3. Размеры двери в свету:

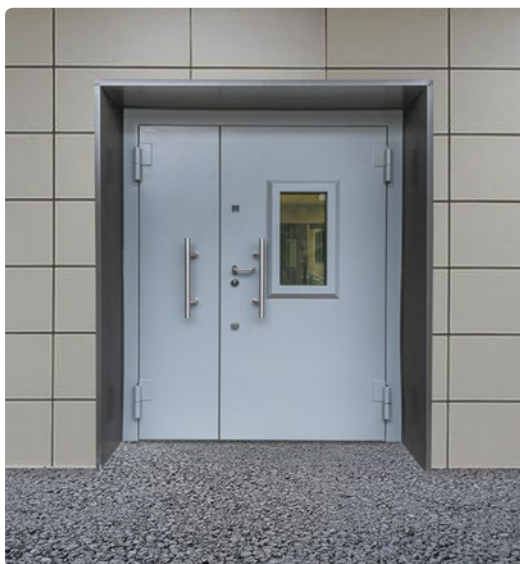
- по притворам – 747 x 1588;

- до полотна при открытии створки на 90° (без учета фурнитуры) – 710 x 1588.

4. Крепление двери в проеме болтом анкерным 12 x 140 через коробку / монтажные пластины.

5. Узлы крепления носят рекомендательный характер.

ДВЕРНЫЕ ПУЛЕВЗЛОМОСТОЙКИЕ БЛОКИ СЕРИИ «ПАНТЕОН»



ОПИСАНИЕ СЕРИИ:

Дверные пулевзломостойкие блоки серии «ПАНТЕОН» предназначены для установки в проемах зданий, к которым предъявляются повышенные требования безопасности. Отличительной особенностью дверей серии «ПАНТЕОН» является возможность применения комбинированных характеристик в случаях, когда к дверям предъявляются требования и по пулестойкости, и по взломостойкости. ООО «МТМ-ПРО» выдает на двери серии «ПАНТЕОН» сертификаты соответствия всем заявленным классам. По ряду комбинаций классов защиты наши двери серии «ПАНТЕОН» не имеют аналогов.



ТЕХНИЧЕСКИЕ ХАРАКТЕРИСТИКИ:

- Размеры: возможны любые размеры по согласованию с заказчиком.
- Цвет изделия: изделие покрыто грунтом и окрашено порошковой краской в цвет RAL.
- Сертификация: выдается сертификат соответствия.
- Гарантия: 12 месяцев. На изделие выдается паспорт, включающий гарантийный талон.



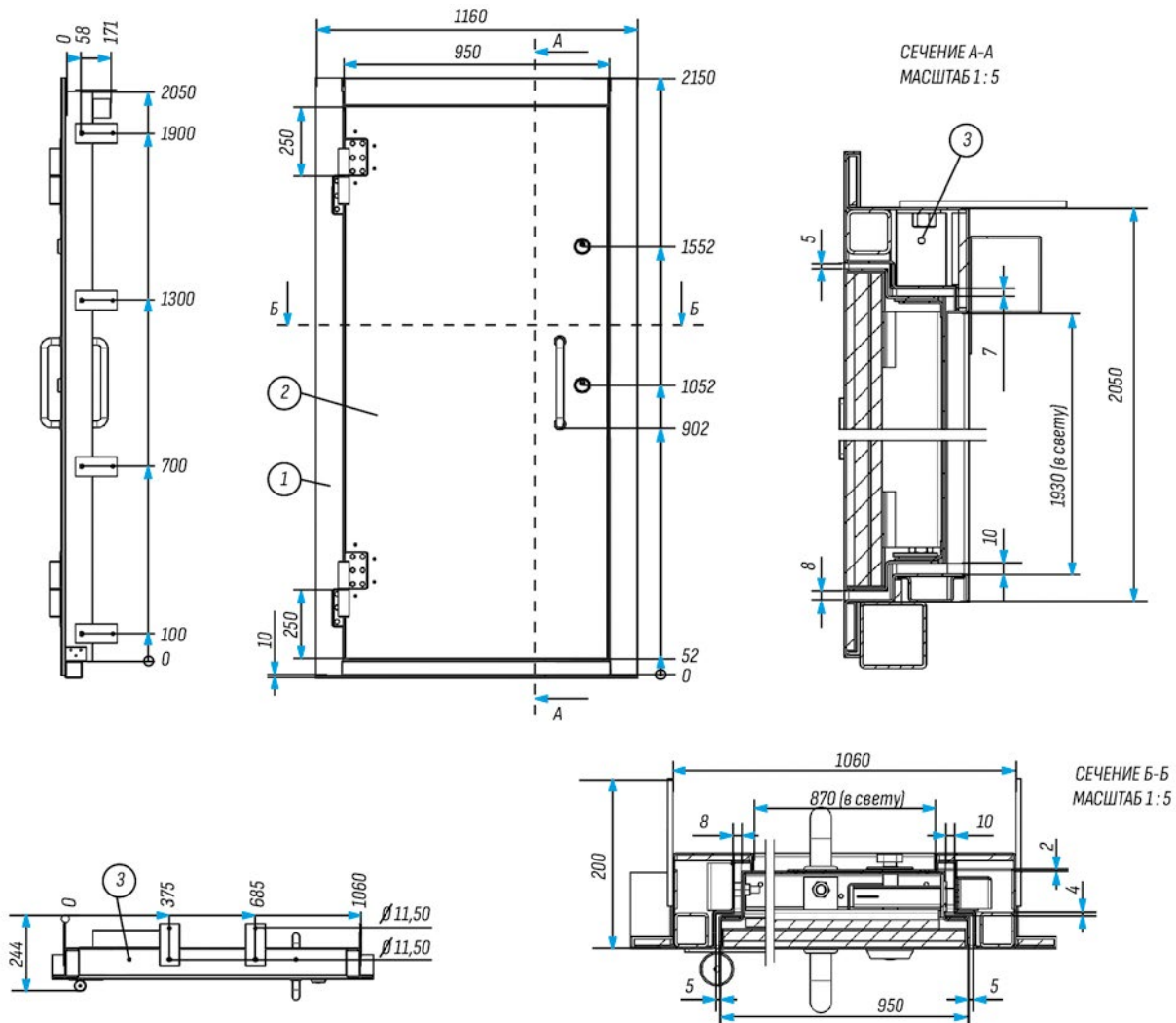
ЗАЩИТНЫЕ ХАРАКТЕРИСТИКИ:

- Класс пулестойкости: на выбор заказчика – Бр1, Бр2, Бр3, Бр4, Бр5 ГОСТ Р 51112-97.
- Класс устойчивости к взлому: на выбор заказчика – 0, Н0, I, II, III, V ГОСТ Р 51113-97.
- Предел огнестойкости: на выбор заказчика – EI30, EI60, EI60.

ТИПОВОЙ ЧЕРТЕЖ ДВЕРИ

МАССА, КГ

381



ПОЗИЦИЯ	НАИМЕНОВАНИЕ	КОЛИЧЕСТВО, ШТ.
1.	Коробка	1
2.	Створка	1
3.	Доводчик дверной DORMA	1

1. Дверь грунтуется и окрашивается порошковой краской в цвет по стандарту RAL 7004 (шагрень).
2. Замок МЕТТЭМ 3В1 311.Т-П с ответкой — 2 шт.
3. Механизм цилиндрический 35 x 65 (вертушка-ключ) — 2 шт.
4. Тяга МЕТТЭМ 04 — 2 шт.
5. Броненакладка цилиндрического замка Arcos Protector Basic CR — 2 шт.
6. Ручка-скоба Arcos HC-0901-25/300-INOX — 1 компл.
7. Доводчик дверной DORMA TS 83, EN 3-6, BC — 1 шт. (с обратной стороны петель).
8. Петля подшипниковая регулируемая $\varnothing 40 \times 200$ — 1 шт.
9. Петля подшипниковая нерегулируемая $\varnothing 40 \times 200$ — 1 шт.
10. Резина уплотнительная SD-51/4 — 6 м.

11. Резина уплотнительная D14 — 6 м.
12. Лента фторопластовая толщиной 2 мм, шириной 20 мм — 4м; шириной 40 мм — 2 м (Терморазрыв между внеш. и внутр. листом, при сборке крышек верхней и нижней).
13. Свободное пространство внутри коробки и створки заполнить минватой. Плотнo.
14. На створку в районе установки петель установить 2 пассивных противосъемных ригеля.
15. Рекомендуемое крепление: анкерный болт 10 x 140, через монтажные пластины или коробку, соблюдая монтажный зазор в 20 мм.
16. Перед монтажом необходимо демонтировать опорный узел (труба $\varnothing 60 \times 60$).

ДВЕРНЫЕ УСИЛЕННЫЕ ВЫСОКОПРОЧНЫЕ БЛОКИ СЕРИИ «БЛАНШ»



ОПИСАНИЕ СЕРИИ:

Дверные усиленные высокопрочные блоки серии «БЛАНШ» разработаны для случаев, когда в проекте присутствуют помещения, имеющие пониженные или вовсе нулевые требования к безопасности. Несмотря на отсутствие каких-либо конкретных защитных характеристик, двери серии «БЛАНШ» имеют усиленное полотно, при производстве которого используется листовая сталь толщиной 2+2 мм (наружный и внутренний стальной лист соответственно). Усиленное полотно обеспечивает намного большие защитные и эксплуатационные характеристики.



ТЕХНИЧЕСКИЕ ХАРАКТЕРИСТИКИ:

- Размеры: возможны любые размеры по согласованию с заказчиком.
- Цвет изделия: изделие покрыто грунтом и окрашено порошковой краской в цвет RAL.
- Сертификация: выдается сертификат соответствия.
- Гарантия: 12 месяцев. На изделие выдается паспорт, включающий гарантийный талон.

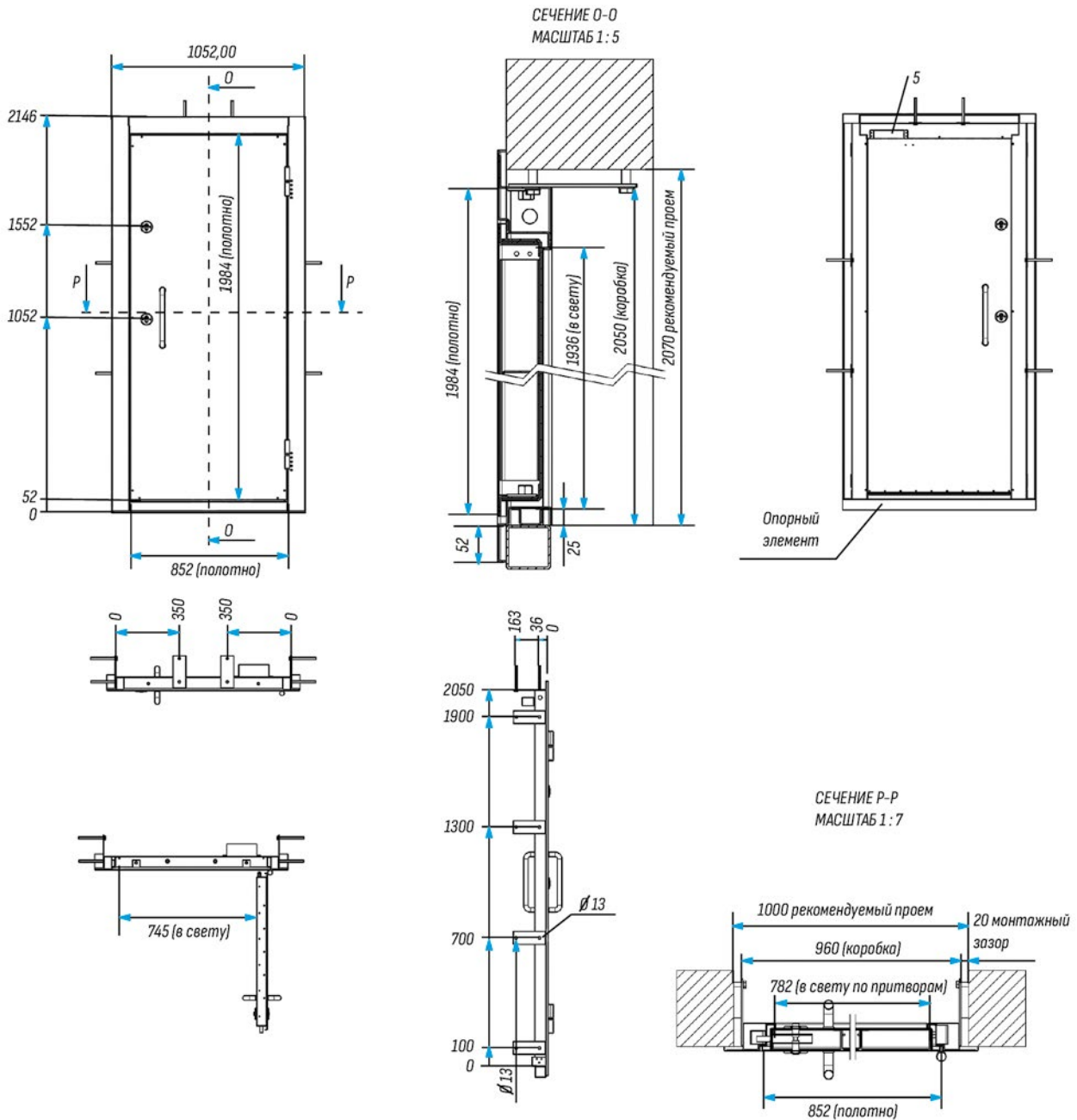


ЗАЩИТНЫЕ ХАРАКТЕРИСТИКИ:

- Класс устойчивости к взлому: 0 по ГОСТ Р 51113-97.
- Класс прочности: М5 по ГОСТ 31173-2016.
- Приказ МВД России № 335/677 от 15.09.2021 г. – 3 (третий) класс защиты.
- Приказ МВД России № 1152 от 31.12.2014 г. – 3 (третий) класс защиты.

ТИПОВОЙ ЧЕРТЕЖ ДВЕРИ

МАССА, КГ	144,5
-----------	-------



ПОЗИЦИЯ	НАИМЕНОВАНИЕ	ТИПОРАЗМЕР	КОЛИЧЕСТВО, ШТ.
1.	Коробка		1
2.	Створка		1
3.	Болт анкерный	12 x 140	10

1. Дверь грунтуются и окрашивается порошковой краской в цвет по стандарту RAL 7004 (шагрень).
2. Замок врезной механического типа цилиндрический МЕТТЭМ

- (4 класс защиты ГОСТ 5089-011) Ключ-вертушка – 2 шт.
3. Ручка-скоба Аресс HC-0901-25/300-INOX нерж. сталь либо ближайший аналог – 1 компл.

ОКОННЫЕ ПУЛЕСТОЙКИЕ БЛОКИ СЕРИИ «КЗСП»

ПУЛЕСТОЙКИЕ ОКНА

«ТЕПЛОГО» ИСПОЛНЕНИЯ»

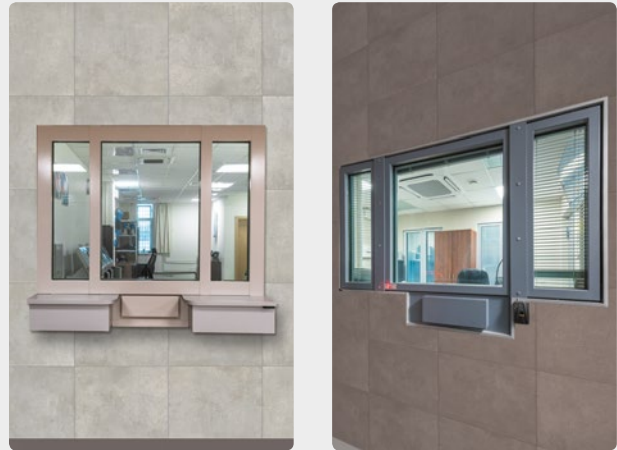


Пулестойкие окна с терморазрывом серии «МТМ-ТЕРМ» — это светопрозрачные конструкции, предназначенные для обеспечения светового потока и создания желаемого микроклимата в нежилых помещениях режимного назначения.

Пулестойкие окна с терморазрывом серии «МТМ-ТЕРМ» обладают сразу двумя характеристиками: пулестойкость и теплоизоляция. Пулестойкие окна предназначены для обеспечения защиты людей и имущества от угроз, связанных с огнестрельным оружием, устанавливаются на режимных объектах с повышенными требованиями безопасности.

Терморазрыв в окнах — технология, направленная на улучшение теплоизоляции. Она предотвращает утечку тепла, снижает энергозатраты, повышает комфорт, предотвращает конденсацию и способствует поддержанию показателей энергоэффективности здания.

«ХОЛОДНОГО» ИСПОЛНЕНИЯ»



Пулестойкие окна без терморазрыва серии «МТМ-ФОРМ» — это светопрозрачные конструкции, предназначенные для обеспечения визуального сообщения между нежилыми помещениями режимного назначения.

Пулестойкие окна без терморазрыва серии «МТМ-ФОРМ» разделяют пространство на охраняемые и неохранные помещения, обеспечивая защиту людей и имущества, находящихся в охраняемом помещении, от поражения огнестрельным оружием.

Наиболее частое применение пулестойкие окна без терморазрыва серии «МТМ-ФОРМ» находят в комбинированных защитных конструкциях, предназначенных для бесконтактной передачи различных предметов из одного помещения в другое. Такие конструкции называются передаточными узлами и дополнительно комплектуются передаточными лотками в бронекоробах, прилавками, переговорными устройствами.

ТЕРМОРАЗРЫВ В ОКОННЫХ ПУЛЕСТОЙКИХ БЛОКАХ СЕРИИ «КЗСП»



Стальной пулестойкий профиль с терморазрывом серии «МТМ-ТЕРМ» – уникальная разработка компании ООО «МТМ-ПРО», не имеющая аналогов в России. Суть терморазрыва заключается во вставке изоляционного материала между внутренней и внешней частями металлического профиля, что препятствует передаче тепла между ними. Такая конструкция позволяет значительно улучшить показатели энергоэффективности зданий.

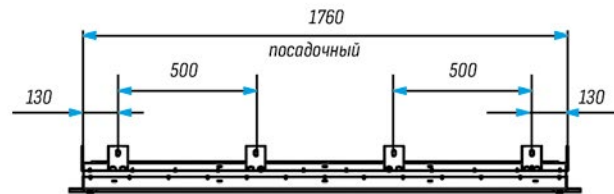
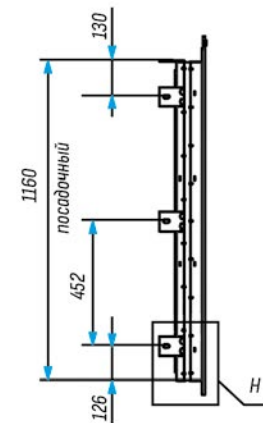
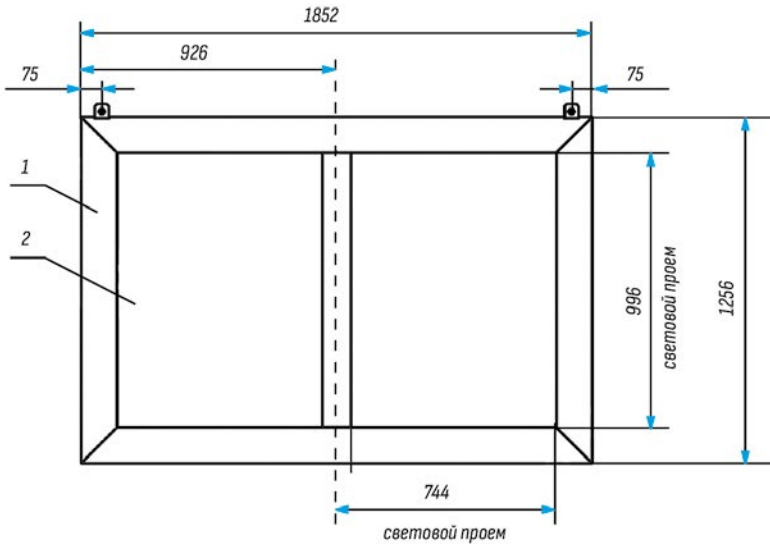
Успешное внедрение пулестойкого профиля серии «МТМ-ТЕРМ» от компании «МТМ-ПРО» полностью перевернуло устаревшие подходы к проектированию бронированного остекления зданий и помещений. До появления профиля от компании «МТМ-ПРО» в проём устанавливали два оконных блока – пулестойкий стальной холодного исполнения, защищающий от поражения огнестрельным оружием, и обычный оконный блок ПВХ, несущий теплосберегающую функцию. Теперь обе эти характеристики объединены в одном изделии – пулестойком оконном блоке с терморазрывом серии «МТМ-ТЕРМ».

Удобство применения, качественное исполнение, а также подтвержденные сертификатами соответствия и протоколами испытаний защитные и энергосберегающие характеристики помогли компании ООО «МТМ-ПРО» заручиться доверием заказчиков сперва в газовой промышленности, а затем и в других областях топливно-энергетического комплекса.

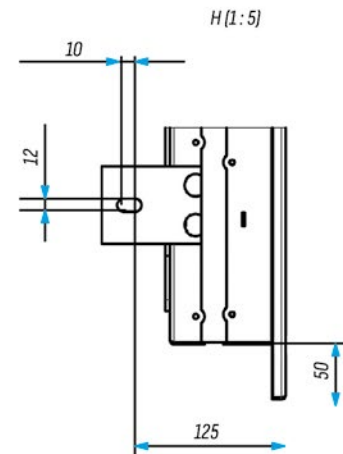
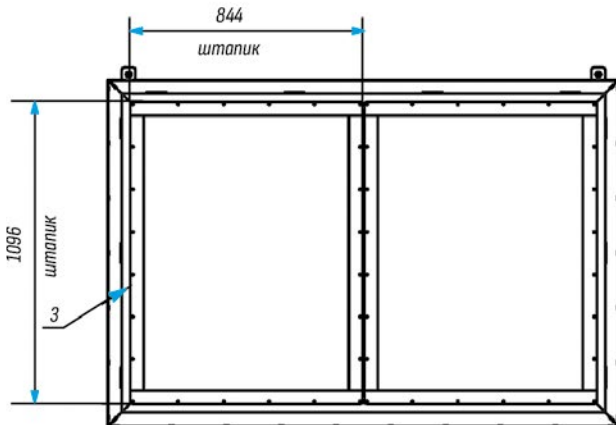
ТИПОВОЙ ЧЕРТЕЖ ОКНА ТЕПЛОЕ ИСПОЛНЕНИЕ

МАССА, КГ	311
-----------	-----

ВИД СО СТОРОНЫ НЕ ОХРАНЯЕМОГО ПОМЕЩЕНИЯ



ВИД СО СТОРОНЫ ОХРАНЯЕМОГО ПОМЕЩЕНИЯ



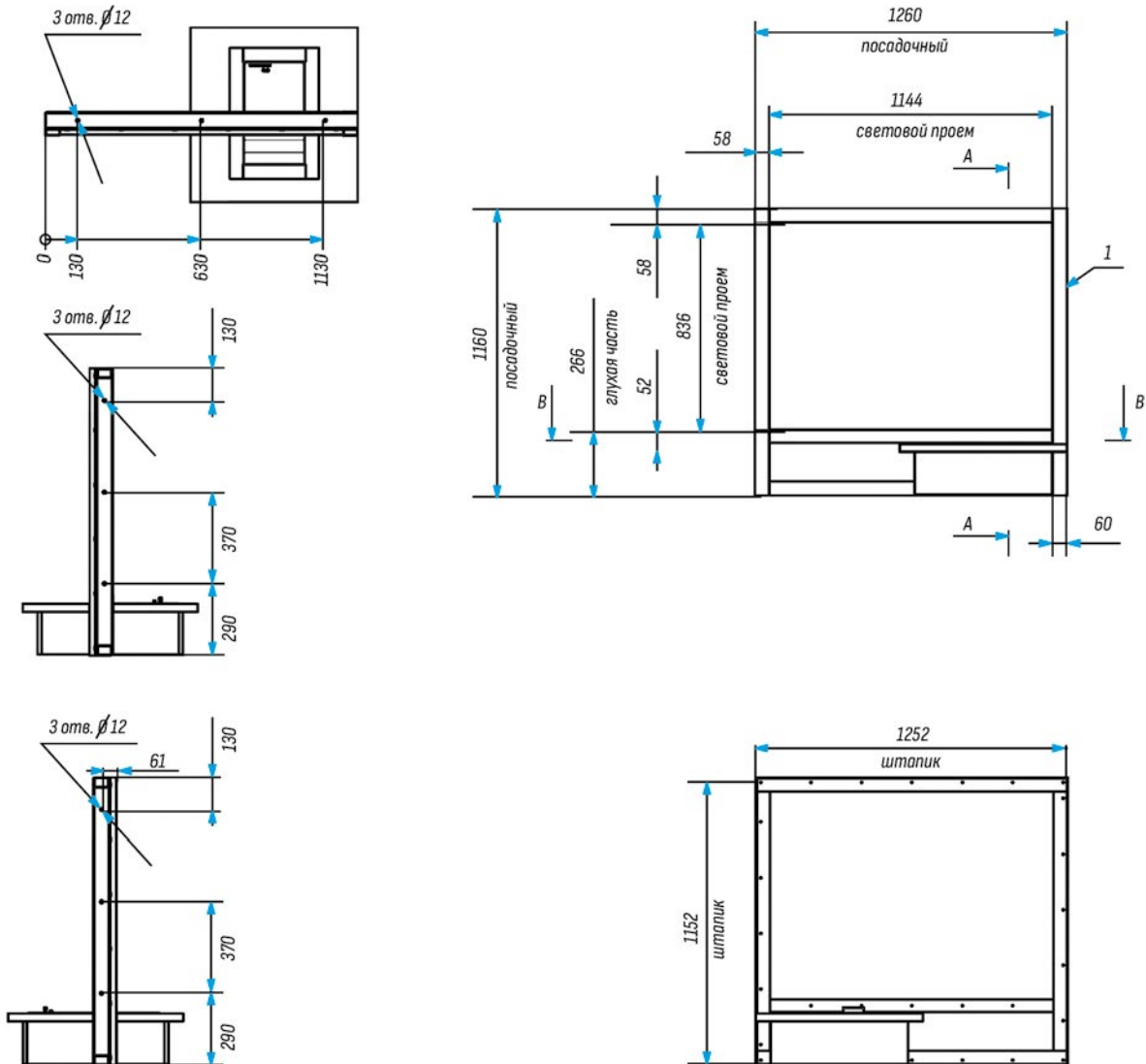
ПОЗИЦИЯ	НАИМЕНОВАНИЕ	ТИПОРАЗМЕР	КОЛИЧЕСТВО, ШТ.	ГАБАРИТ
1.	Рама		1	
2.	Стеклопакет Бр4	53 Бр4 x Ar 12 x 4 Silver R5 x Ar 12 x 6 top	2	778 (ш) x 1030 (в)
3.	Штапик		2	

1. Окно грунтуются и окрашивается порошковой краской в цвет по стандарту RAL 9016 (шагрень).
2. Штапик крепить саморезом $\varnothing 4,8 \times 19$ TORX.
3. Монтажный зазор от прострела закрывается пустойким наличником.

4. Окно крепить в проеме резьбовым соединением M10.
5. Узлы крепления носят рекомендательный характер.
6. Расчетный коэффициент сопротивления теплопередаче 0,86 $\frac{\text{М КВ}^{\circ}\text{С}}{\text{Вт}}$

ТИПОВОЙ ЧЕРТЕЖ ОКНА ХОЛОДНОЕ ИСПОЛНЕНИЕ

МАССА, КГ	221
-----------	-----



ПОЗИЦИЯ	НАИМЕНОВАНИЕ	ТИПОРАЗМЕР	КОЛИЧЕСТВО, ШТ.
1.	Окно-Бр 4		1
2.	Бронекороб		1
3.	Лоток передаточный Касса		1
4.	Прилавок внешний		1
5.	Прилавок внутренний		1
6.	Шайба	M12	13
7.	Болт	M12 x 25	13

1. Окно грунтуется и окрашивается порошковой краской в цвет по стандарту RAL 9016 (шагрень).
2. Крепление окна в проеме резьбовым соединением M10.
3. Штапик крепить саморезом $\varnothing 4,8 \times 19$ TORX.
4. Крепление бронекороба – резьбовое M12 (со стороны штапика).

5. Крепление передаточного лотка – заглушкой бронекороба.
6. Крепление наружного прилавка – резьбовое M12 (с противоположной от штапика стороны).
7. Крепление внутреннего прилавка – резьбовое M12 (со стороны штапика).

ПУЛЕСТОЙКИЕ ВИТРАЖИ СЕРИИ «КЗСП»



ОПИСАНИЕ СЕРИИ:

Пулестойкие витражи серии «КЗСП» применяются в современных зданиях, при проектировании которых особое внимание уделяется не только требованиям безопасности, но и внешнему виду защитных конструкций. Всё чаще проёмы для установки светопрозрачной брони имеют размеры, несовместимые с обычными оконными блоками, что обуславливает применение витражных элементов, обладающих пулестойкими характеристиками. Такой подход помогает придать внешнему облику здания эстетический вид и обеспечить значительный приток естественного освещения при соблюдении всех необходимых требований по защите режимного объекта.



ТЕХНИЧЕСКИЕ ХАРАКТЕРИСТИКИ:

- Размеры: возможны любые размеры по согласованию с заказчиком.
- Цвет изделия: изделие покрыто грунтом и окрашено порошковой краской в цвет RAL.
- Сертификация: выдается сертификат соответствия.
- Гарантия: 12 месяцев. На изделие выдается паспорт, включающий гарантийный талон.



ЗАЩИТНЫЕ ХАРАКТЕРИСТИКИ:

- Класс пулестойкости: на выбор заказчика – Бр1, Бр2, Бр3, Бр4, Бр5 ГОСТ Р 51112-97, ГОСТ 30826-2014.

БРОНЕПАНЕЛИ СЕРИИ «ПАНТЕОН»



ОПИСАНИЕ СЕРИИ:

Бронепанели серии «ПАНТЕОН» служат для создания ограждающих перегородок, обладающих различными классами пулестойкости. Такие бронепанели могут быть использованы при формировании внутренних бронекabin закрытого и открытого контура, отсекающих бронеперегородок, а также глухих фрамуг дверных блоков, которые устанавливаются в проёмы с размерами, значительно превышающими размеры самих дверных блоков. Бронепанели имеют сварное либо болтовое соединение, выпускаются как в холодном, так и в утепленном исполнении. В качестве основной отделки предлагается грунтование, в качестве декоративной отделки ООО «МТМ-ПРО» предлагает покраску либо отделку панелями МДФ, ЛДСП, ГВЛВ, Алюкобонд.



ТЕХНИЧЕСКИЕ ХАРАКТЕРИСТИКИ:

- Размеры: возможны любые размеры по согласованию с заказчиком, раскрой бронепанелей осуществляется из расчёта минимизации веса (не более 50 кг) и удобства монтажа.
- Цвет изделия: изделие покрыто грунтом.
- Сертификация: выдается сертификат соответствия.
- Гарантия: 12 месяцев. На изделие выдается паспорт, включающий гарантийный талон.



ЗАЩИТНЫЕ ХАРАКТЕРИСТИКИ:

- Класс пулестойкости: на выбор заказчика – Бр1, Бр2, Бр3, Бр4, Бр5 ГОСТ Р 51112-97.

ЖАЛЮЗИ, РОЛЛЕТЫ, СТАВНИ



ПУЛЕСТОЙКИЕ ЖАЛЮЗИ СЕРИИ «ЗАСЛОН»



ОПИСАНИЕ СЕРИИ:

Пулестойкие жалюзи серии «ЗАСЛОН» используются для защиты от прострелов отверстий воздуховодов. Конструкция изделия исключает как прямой прострел, так и поражение осколками, образованными при разрыве пуль.



ТЕХНИЧЕСКИЕ ХАРАКТЕРИСТИКИ:

- Размеры: возможны любые размеры по согласованию с заказчиком.
- Цвет изделия: изделие покрыто грунтом и окрашено порошковой краской в цвет RAL.
- Сертификация: выдается сертификат соответствия.
- Гарантия: 12 месяцев. На изделие выдается паспорт, включающий гарантийный талон.



ЗАЩИТНЫЕ ХАРАКТЕРИСТИКИ:

- Класс пулестойкости: на выбор заказчика – Бр3, Бр4, Бр5 ГОСТ Р 51112-97.



ПУЛЕСТОЙКИЕ РОЛЛЕТЫ СЕРИИ «ГЕМЕРА»



ОПИСАНИЕ СЕРИИ:

Пулестойкие роллеты серии «ГЕМЕРА» применяются в случаях, когда установка (замена) бронированных дверей и окон невозможна либо затруднительна. Управление процессом открывания/закрывания роллет осуществляется как в ручном, так и в автоматическом режиме.



ТЕХНИЧЕСКИЕ ХАРАКТЕРИСТИКИ:

- Размеры: по запросу.
- Цвет изделия: изделие покрыто грунтом и окрашено порошковой краской в цвет RAL.
- Сертификация: выдается сертификат соответствия.
- Гарантия: 12 месяцев. На изделие выдается паспорт, включающий гарантийный талон.



ЗАЩИТНЫЕ ХАРАКТЕРИСТИКИ:

- Класс пулестойкости: на выбор заказчика – Бр4 ГОСТ Р 51112-97.



ПУЛЕСТОЙКИЕ СТАВНИ СЕРИИ «ДИФЕСА»



ОПИСАНИЕ СЕРИИ:

Пулестойкие ставни серии «ДИФЕСА» являются элементом основной либо дополнительной защиты оконных проёмов. Наличие бойниц с откидными створками позволяет вести ответный огонь в случае нападения. Распашное открывание.



ТЕХНИЧЕСКИЕ ХАРАКТЕРИСТИКИ:

- Размеры: возможны любые размеры по согласованию с заказчиком.
- Цвет изделия: изделие покрыто грунтом и окрашено порошковой краской в цвет RAL.
- Сертификация: выдается сертификат соответствия.
- Гарантия: 12 месяцев. На изделие выдается паспорт, включающий гарантийный талон.



ЗАЩИТНЫЕ ХАРАКТЕРИСТИКИ:

- Класс пулестойкости: на выбор заказчика — Бр3, Бр4, Бр5 ГОСТ Р 51112-97.



ПУЛЕСТОЙКИЕ СТАВНИ СЕРИИ «ДИФЕСА+»



ОПИСАНИЕ СЕРИИ:

Пулестойкие ставни серии «ДИФЕСА+» устанавливаются в проёмы с шириной более 1 м и имеют складной способ открывания — «гармошка», что позволяет конструкции оставаться компактной в открытом состоянии.



ТЕХНИЧЕСКИЕ ХАРАКТЕРИСТИКИ:

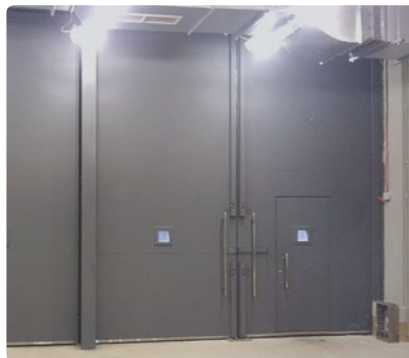
- Размеры: возможны любые размеры по согласованию с заказчиком.
- Цвет изделия: изделие покрыто грунтом и окрашено порошковой краской в цвет RAL.
- Сертификация: выдается сертификат соответствия.
- Гарантия: 12 месяцев. На изделие выдается паспорт, включающий гарантийный талон.



ЗАЩИТНЫЕ ХАРАКТЕРИСТИКИ:

- Класс пулестойкости: на выбор заказчика — Бр3, Бр4, Бр5 ГОСТ Р 51112-97.

ВОРОТА СТАЛЬНЫЕ УСИЛЕННЫЕ С КОМБИНИРОВАННЫМИ ХАРАКТЕРИСТИКАМИ



ОПИСАНИЕ СЕРИИ:

Ворота стальные усиленные с комбинированными характеристиками применяются на режимных объектах для организации контролируемого проезда на территорию объекта либо в специализированные автомобильные боксы. Для обеспечения возможности работы ворот в автоматическом режиме используются комплекты гидравлического привода с элементами ручного и дистанционного управления.



ТЕХНИЧЕСКИЕ ХАРАКТЕРИСТИКИ:

- Размеры: возможны любые размеры по согласованию с заказчиком.
- Цвет изделия: изделие покрыто грунтом и окрашено порошковой краской в цвет RAL.
- Сертификация: выдается сертификат соответствия.
- Гарантия: 12 месяцев. На изделие выдается паспорт, включающий гарантийный талон.



ЗАЩИТНЫЕ ХАРАКТЕРИСТИКИ:

- Класс пулестойкости: на выбор заказчика – Бр1, Бр2, Бр3, Бр4, Бр5 ГОСТ Р 51112-97.
- Класс устойчивости к взлому: на выбор заказчика – 0, Н0, I, II, III, V ГОСТ Р 51113-97.
- Предел огнестойкости: на выбор заказчика – EI30, EI60.

РЕШЕТКИ, СЕТКИ



РЕШЕТКИ ОКОННЫЕ СЕРИИ «КВАДРО»



ОПИСАНИЕ СЕРИИ:

Основной задачей оконных решеток серии «КВАДРО» является защита проемов окон от несанкционированного проникновения с сохранением возможности проведения эвакуационных мероприятий и эксплуатационного обслуживания оконных конструкций.



ТЕХНИЧЕСКИЕ ХАРАКТЕРИСТИКИ:

- Размеры: возможны любые размеры по согласованию с заказчиком.
- Цвет изделия: изделие покрыто грунтом и окрашено порошковой краской в цвет RAL.
- Сертификация: изделие не подлежит обязательной сертификации.
- Гарантия: 12 месяцев. На изделие выдается паспорт, включающий гарантийный талон.



ПРОТИВОГРАНАТНЫЕ СЕТКИ СЕРИИ «ПГС-МТМ»



ОПИСАНИЕ СЕРИИ:

Противогранатные сетки серии «ПГС-МТМ» устанавливаются в комплекте с решётками либо без них. Сетки препятствуют попыткам заброса либо ручного размещения гранат и иных взрывчатых веществ в оконных конструкциях.



ТЕХНИЧЕСКИЕ ХАРАКТЕРИСТИКИ:

- Размеры: возможны любые размеры по согласованию с заказчиком.
- Цвет изделия: изделие покрыто грунтом и окрашено порошковой краской в цвет RAL.
- Сертификация: изделие не подлежит обязательной сертификации.
- Гарантия: 12 месяцев. На изделие выдается паспорт, включающий гарантийный талон.

ЛЮКИ



ЛЮКИ ЧЕРДАЧНЫЕ СЕРИИ «БЛАНШ»



ОПИСАНИЕ СЕРИИ:

Для обеспечения преграды от проникновения в здание со стороны чердака на объектах применяются люки чердачные серии «БЛАНШ».



ТЕХНИЧЕСКИЕ ХАРАКТЕРИСТИКИ:

- Размеры: возможны любые размеры по согласованию с заказчиком.
- Цвет изделия: изделие покрыто грунтом и окрашено порошковой краской в цвет RAL.
- Сертификация: изделие не подлежит обязательной сертификации.
- Гарантия: 12 месяцев. На изделие выдается паспорт, включающий гарантийный талон.



ЛЮКИ ПУЛЕ- ВЗЛОМО- ОГНЕСТОЙКИЕ СЕРИИ «ПАНТЕОН-БР4-III-EI60»



ОПИСАНИЕ СЕРИИ:

В случае применения люков на режимных объектах с повышенными требованиями к защите используются изделия с пуле- взломо- огнестойкими характеристиками, подтвержденными сертификатами соответствия.



ТЕХНИЧЕСКИЕ ХАРАКТЕРИСТИКИ:

- Размеры: возможны любые размеры по согласованию с заказчиком.
- Цвет изделия: изделие покрыто грунтом и окрашено порошковой краской в цвет RAL.
- Сертификация: изделие не подлежит обязательной сертификации.
- Гарантия: 12 месяцев. На изделие выдается паспорт, включающий гарантийный талон.



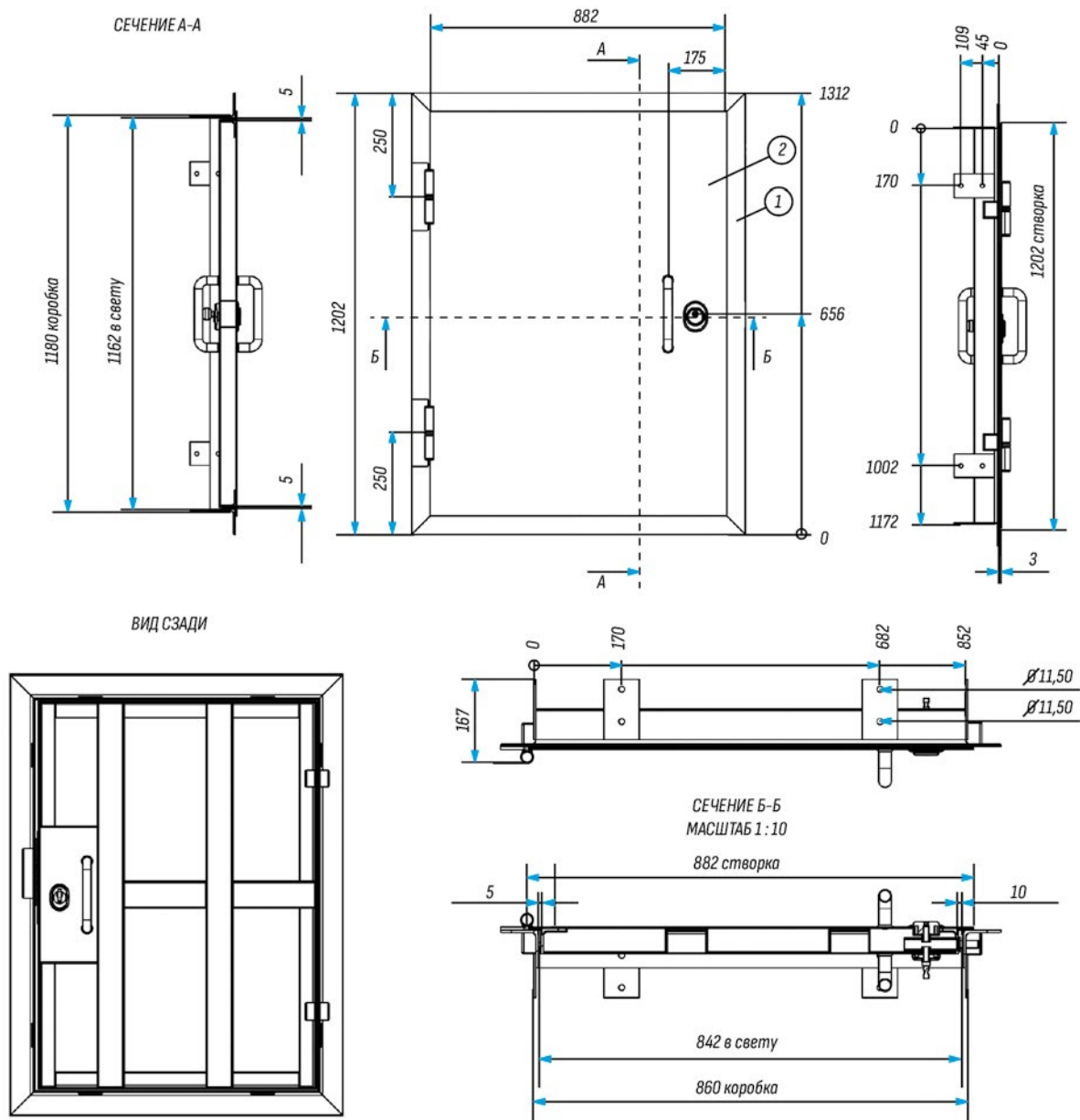
ЗАЩИТНЫЕ ХАРАКТЕРИСТИКИ:

- Класс пулестойкости: на выбор заказчика – Бр1, Бр2, Бр3, Бр4, Бр5 ГОСТ Р 51112-97.
- Класс устойчивости к взлому: на выбор заказчика – 0, H0, I, II, III, V ГОСТ Р 51113-97.
- Предел огнестойкости: на выбор заказчика – EI30, EI60.

ТИПОВОЙ ЧЕРТЕЖ ЛЮКА

МАССА, КГ

78,8



ПОЗИЦИЯ	НАИМЕНОВАНИЕ	КОЛИЧЕСТВО, ШТ.
1.	Коробка	1
2.	Створка	1

1. Дверь грунтуется, затем окрашивается порошковой краской в цвет по стандарту RAL 7047 (шагрень).
2. Замок Меттэм ЗВ1 711.0.0 с ответкой — 1 шт.
3. Броненакладка цилиндрического замка DEF_CRE 9726 CP хром — 1 компл.
4. Механизм цилиндрический 35 x 35С ключ-вертушка — 1шт. (вертушка с обратной стороны петель).
5. Ручка-скоба Аресс HC-0901-25/200-INOX — 1 компл.
6. Петля подшипниковая 25x160 — 2 шт.
7. Резина уплотнительная E — 4 м.
8. На створку в районе петель установить 2 пассивных противосъемных ригеля.
9. Рекомендуемое крепление: анкерный болт 10 x 140 через монтажные пластины или коробку соблюдая монтажный зазор по периметру 20 мм.



ГРУППА КОМПАНИЙ «МТМ-ПРО»



☎ 8 800 200 11 61
☎ +7 495 231 11 61
☎ +7 495 641 11 61
☎ +7 903 039 10 60

✉ contact@mtm-pro.ru
✉ mtmpro@mail.ru
🌐 www.mtm-pro.ru

📍 г. Тула, ул. Вяземская, д. 18,
офис 205